

Coupe-légumes TrinityPro Coupe Légumes - Vitesse Variable

REPÈRE # _____

MODELE # _____

NOM # _____

SIS # _____

AIA # _____



602150 (VGSUS)

Coupe-légumes à vitesse
variable 500-1200 tpm, prise
Schuko

Caractéristiques principales

- Permet de trancher, râper, effiler et couper en dés et frites.
- Equipé d'une trémie en demi-lune (capacité 1,25 l.) et de 2 petites goulottes d'alimentation rondes : Ø 25mm et Ø 55mm pour un tranchage précis des légumes longs.
- Des coupes régulières et une capacité de charge maximale, grâce à la conception brevetée du levier-poussoir.
- Large trémie facilitant l'éjection des légumes. La zone de déchargement permet l'emploi de bacs GN profonds (jusqu'à 20 cm).
- Modèle alimentation continu.
- Fonction pulse pour trancher et râper rapidement avec précision.
- Une meilleure précision pour des coupes de qualité : la vitesse variable à 9 niveaux peut être ajustée en fonction de la nature des légumes
- Levier frontal ergonomique, adapté aux utilisateurs gauchers et droitiers.
- Dispositif de sécurité : l'appareil s'arrête lorsque le poussoir du levier est levé.
- Disques et grilles de différentes tailles disponibles en option (diam. 175 mm) pour trancher, couper en dés, râper et effiler.
- Toutes les parties en contact avec les aliments sont entièrement démontables sans outils et sont lavables au lave-vaisselle.
- Panneau de commande plat et étanche avec bouton marche/arrêt et fonction « pulse ».
- Productivité jusqu'à 100 couverts par service.
- Certification ErgoCert pour la conception ergonomique et la facilité d'utilisation.

Construction

- Modèle compact, facile à déplacer et à stocker.
- Panneau de commande plat étanche IPX5 (IP55).
- Interrupteur principal ON/OFF à l'arrière de l'appareil
- Moteur industriel asynchrone triphasé, très fiable et silencieux. Arbre du moteur en inox.
- Puissance 750 W.
- Sécurité alimentaire assurée conformément aux directives européennes. Les matériaux en contact avec les aliments, sont sans BPA.
- La sécurité des produits est conforme aux directives européennes, et aux normes internationales de santé et de sécurité.

APPROBATION: _____

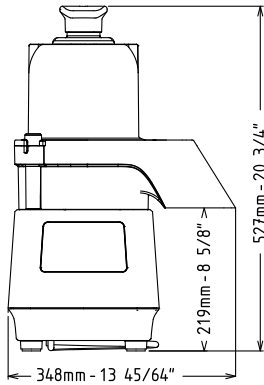
Accessoires inclus

- 1 X Ejecteur pour coupe-légumes PNC 650232

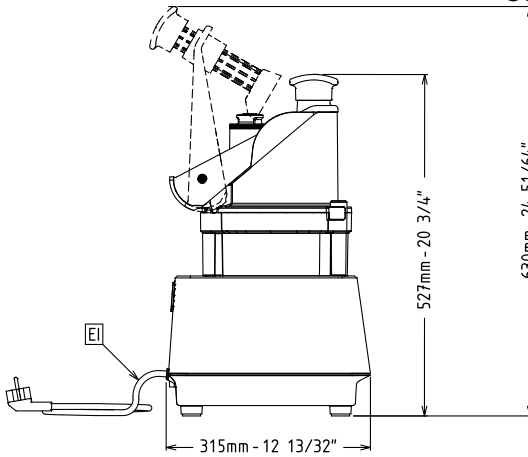
Accessoires en option

- Outil de nettoyage pour grille 5-8-10 mm, (grille frite et macédoine) PNC 650110
- Kit 3 disques (trancheur 2mm et 5mm, râpe 3mm) PNC 650196
- Kit incluant 6 disques (trancheur 2mm, 5mm et 10mm, râpe 3mm et 7mm, grille 10x10cm) PNC 650197
- Plateau à râper Inox épaisseur 2 mm (Ø 175 mm) PNC 650198
- Plateau à râper Inox épaisseur 3 mm (Ø 175 mm) PNC 650199
- Plateau à râper Inox épaisseur 4 mm (Ø 175 mm) PNC 650205
- Plateau à râper inox 7mm (dia. 175mm) PNC 650207
- Disque parmesan PNC 650208
- Disque effileur inox 2mm (dia. 175 mm) PNC 650209
- Plateau effileur Inox épaisseur 4x4 mm (Ø 175 mm) PNC 650210
- Disque effileur inox 8mm pour frites (dia. 175 mm) PNC 650211
- Disque trancheur inox 1mm (dia. 175 mm) PNC 650213
- Disque trancheur inox 2mm (dia. 175 mm) PNC 650214
- Disque trancheur inox 3mm (dia. 175 mm) PNC 650215
- Disque trancheur inox 5mm (dia. 175 mm) PNC 650216
- Disque trancheur inox 6mm (dia. 175 mm) PNC 650217
- Disque couteau ondulé inox 3mm (dia. 175mm) PNC 650218
- Disque couteau ondulé inox 5mm (dia. 175mm) PNC 650219
- Disque couteau ondulé aluminium 8mm (dia. 175mm) PNC 650220
- Disque couteau ondulé aluminium 10mm (dia. 175mm) PNC 650221
- Grille macédoine 8x8 (dia. 175mm) PNC 650222
- Grille macédoine 10x10 (dia. 175mm) PNC 650223
- Kit macédoine 8mm (grille macédoine 8x8mm et disque trancheur 8mm) (dia. 175mm) PNC 650224
- Kit macédoine 10mm (grille macédoine 10x10mm et disque trancheur 10mm) (dia. 175mm) PNC 650225
- Ejecteur pour coupe-légumes PNC 650232
- Disque trancheur inox 4mm (dia. 175 mm) PNC 650237
- Support pour disque diam. 175mm ou 205mm PNC 653632

Avant

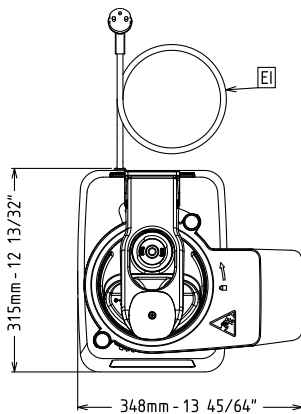


Côté



EI = Connexion électrique

Dessus



Électrique

Voltage :	602150 (VGSUS)	220-240 V/1N ph/50/60 Hz
Puissance de raccordement		0.75 kW
Total Watts :		0.75

Capacité

Rendement :	150 kg/heure
-------------	--------------

Informations générales

Largeur extérieure	348 mm
Profondeur extérieure	315 mm
Hauteur extérieure	527 mm
Poids brut :	17.5 kg